

Construcción

| | |
|-------------------|----------------------------------|
| Cable | LMR-300 |
| Tipo de conector | N |
| Tipo de contacto | Macho |
| Ángulo de montaje | Recto |
| Tipo de montaje | Crimpado |
| Contacto interno | Aleación de latón chapado en oro |
| Contacto externo | Aleación de níquel |
| Aislante | PTFE |
| Otro | Aleación de níquel |

Propiedades eléctricas

| | |
|---|-------------|
| Impedancia nominal (Ω) | 50 ± 1 |
| Rango de frecuencia (GHz) | DC~3 |
| Resistividad conductor interno (Ω/km) | ≤ 1 |
| Resistividad conductor externo (Ω/km) | $\leq 0,5$ |
| Resistencia de aislamiento ($M\Omega \cdot \text{km}$) | ≥ 5000 |
| Voltaje que soporta dieléctrico, a nivel del mar (V,RMS,50Hz) | ≥ 2500 |
| Pérdidas de inserción (dB) | $\leq 0,1$ |
| Pérdida de retorno (VSWR) | $\leq 1,2$ |

Normas

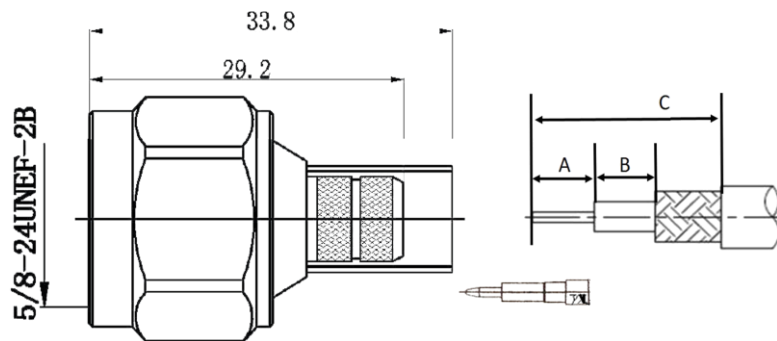
| | |
|---|------------|
| Temperatura de instalación ($^{\circ}\text{C}$) | - 45 + 85 |
| Durabilidad (Ciclos) | ≥ 500 |
| 2011/65EU(RoHS) | Conforme |

Referencia

300280

Imagen y vista Pieza

*Imagen orientativa, puede variar a criterio del fabricante



Pelado del cable recomendado (mm)

| | |
|---|------|
| A | 3 |
| B | 3,5 |
| C | 15,5 |

Crimpado recomendado (Hexagonal)

| | |
|-----------|------------------|
| Casquillo | 8,1 mm (0,319") |
| Pin | 2,54 mm (0,100") |